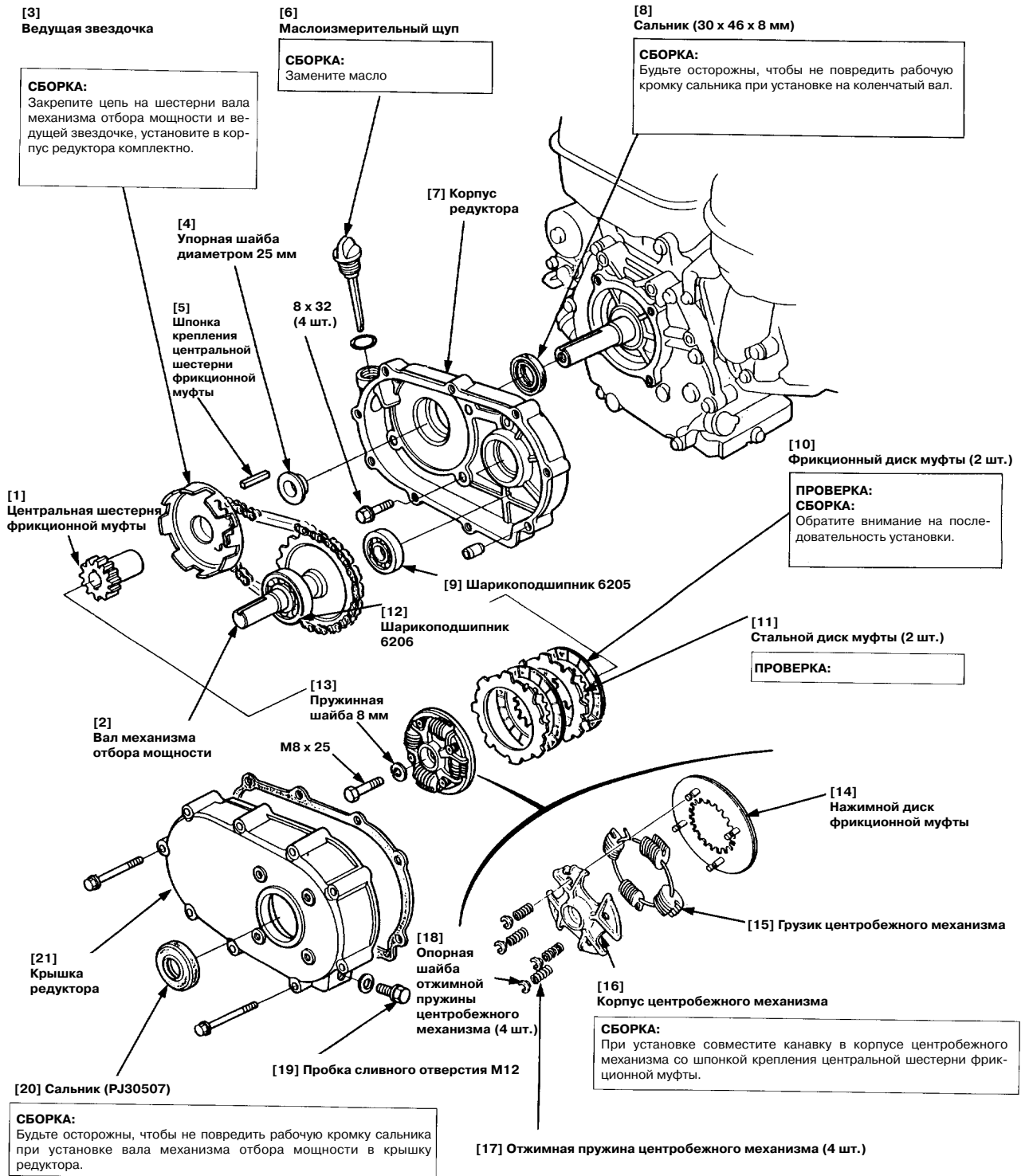


# РЕДУКТОР R-ТИПА С ПЕРЕДАТОЧНЫМ ЧИСЛОМ 1/2 (С ЦЕНТРОБЕЖНЫМ СЦЕПЛЕНИЕМ)

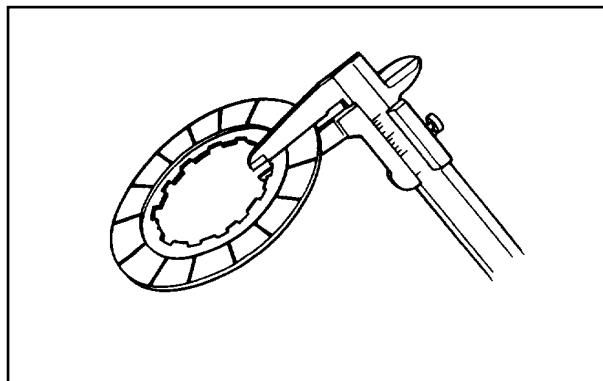
## а. РАЗБОРКА/СБОРКА



## в. ПРОВЕРКА

### • ТОЛЩИНА ФРИКЦИОННОГО ДИСКА МУФТЫ

Номинальное значение	Предельно допустимое в эксплуатации значение
3,5 мм (0,14 дюйма)	3,0 мм (0,12 дюйма)



### • НЕПЛОСКОСТЬ СТАЛЬНОГО ДИСКА ФРИКЦИОННОЙ МУФТЫ

Проверьте неплоскостность стального диска фрикционной муфты на поверочной плите с помощью контрольного щупа.

Предельно допустимое в эксплуатации значение	0,10 мм (0,004 дюйма)
--	--------------------------

